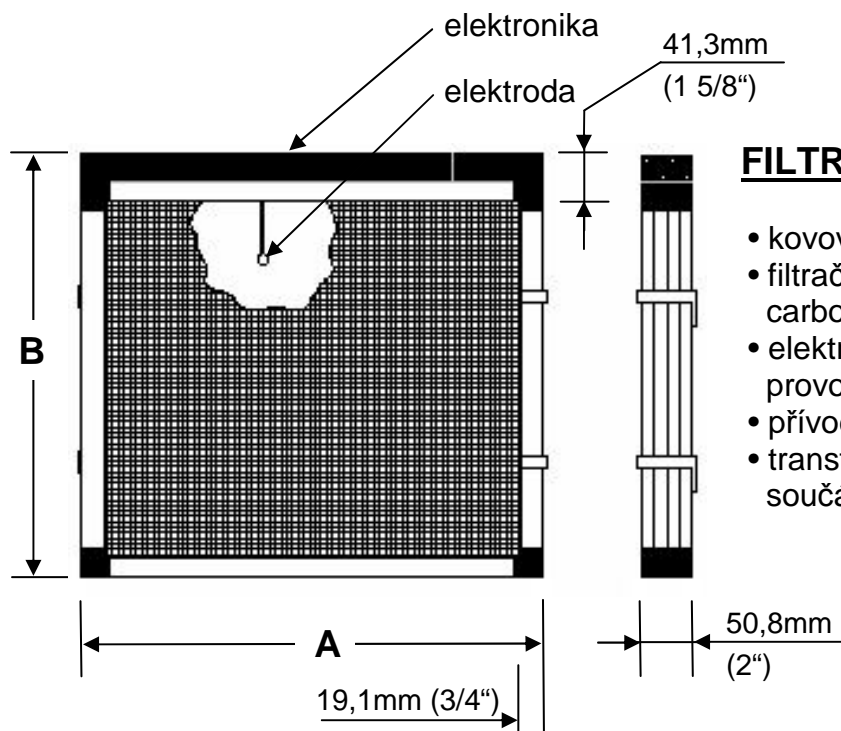
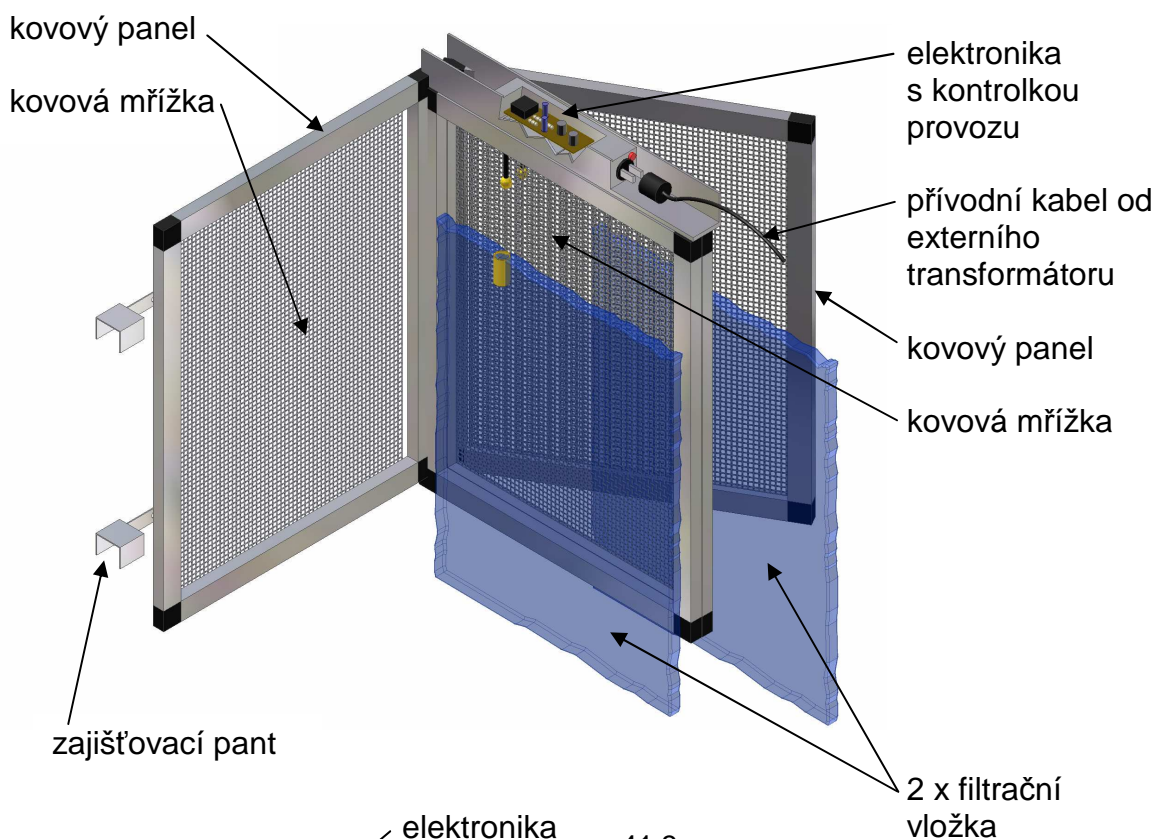


ELECTRO BREEZE

ELEKTRONICKÝ VZDUCHOVÝ FILTR P-224 (2")



FILTR P-224 SE SKLÁDÁ:

- kovový rám s kovovou mřížkou
- filtrační vložka (mesh nebo carbon)
- elektronika s kontrolkou provozu
- přívodní kabel s konektorem
- transformátor (240/24V) – není součástí

STANDARDNÍ ROZMĚRY (V PALCÍCH)

A	12	14	14	15	16	16	16	16	16	18	18	20	20	20
B	24	20	25	20	16	20	21	24	25	20	24	20	24	25
C	1													
D	2													

STANDARDNÍ ROZMĚRY (V MM)

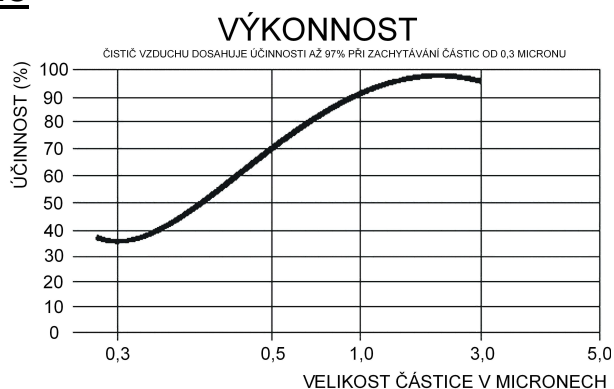
A	305	355	355	381	406	406	406	406	406	457	457	508	508	508
B	610	508	635	508	406	508	533	610	635	508	610	508	610	635
C	25,4													
D	50,8													

POZNÁMKA :

- panely jsou dodávány v rozměrech (A,B) – 3/8", tj. (A,B) – 10mm
- elektronika umístěna vždy na prvním rozměru filtru (panelu)

ÚČINNOST PŘI ZACHYTÁVÁNÍ ČÁSTIC

velkost částic (micron)	účinnost při jednom průchodu filtrem (%)
3,0	97
1,0	92
0,5	70
0,3	35



TECHNICKÉ ÚDAJE :

elektrické napájení	24 VAC
vysokonapěťový výstup elektroniky	7.200 VAC
proud	7mA
spotřeba energie	1,5 W
doporučená maximální rychlost vzduchu	1,8 m/s

- POUŽITÍ :**
- zachytávání nečistot a částic prachu
 - odstraňování pachů včetně kouře
 - likvidace ozónu