

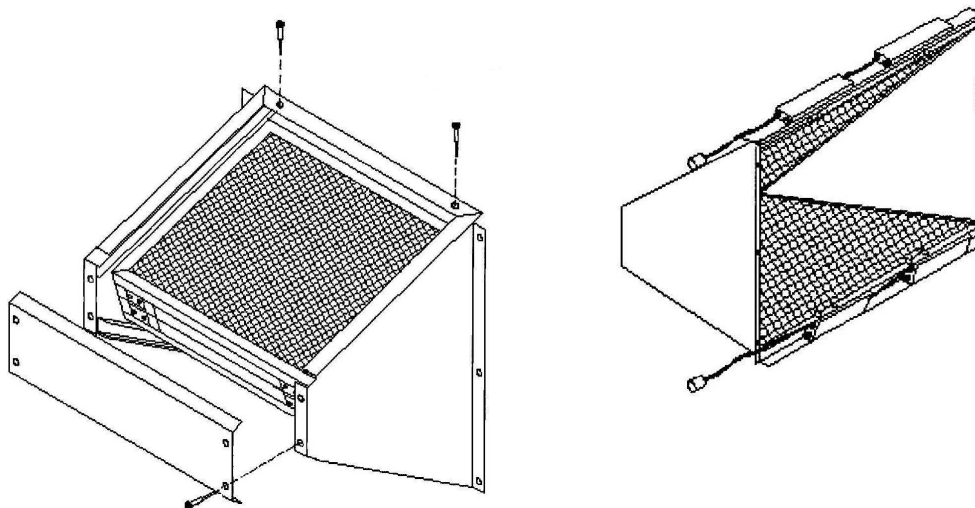
# **ELECTRO BREEZE**

## **ELEKTRONICKÝ VZDUCHOVÝ FILTR** **P-224 (2") - „V-BANK“**

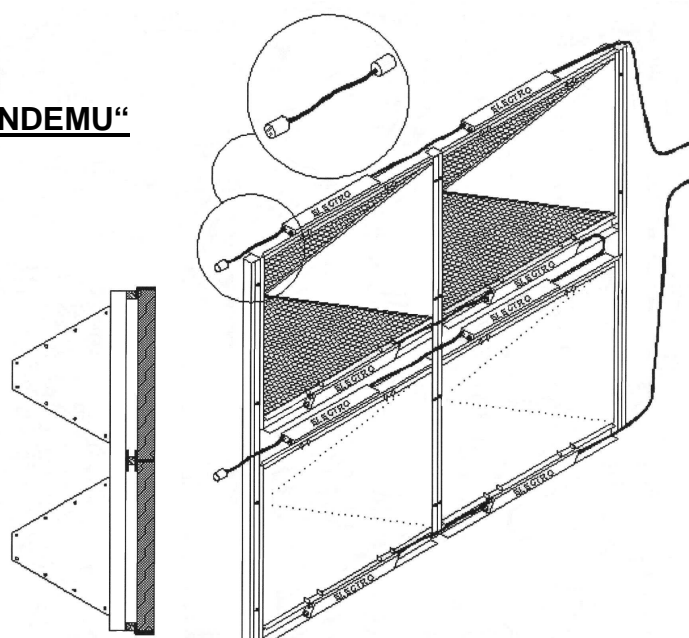


### **FILTR P-224 (2") - „V-BANK“ :**

- skládá se prakticky ze 2ks panelů P-224 (2") vmontovaných do „V-bank“ rámu (ocelové konstrukce)
- standardní dodávka je velikosti 24" x 24" x 20" (cca 610mm x 610mm x 508mm)
- vyrábí se jako „standard“ nebo v kombinaci s „UV lampou“ (germicidní)



### SCHEMA ZAPOJENÍ DO „TANDEMU“



### TECHNICKÉ ÚDAJE :

elektrické napájení	24 VAC
vysokonapěťový výstup elektroniky	7.200 VAC
proud	7mA
spotřeba energie	1,5 W
doporučená maximální rychlost vzduchu	2,3 m/s